

**МЕЖДУНАРОДНЫЙ
СТАНДАРТ**

**ISO
10816-5**

Второе издание
2000-04-01

**ВИБРАЦИЯ. ОЦЕНКА СОСТОЯНИЯ МАШИН ПО
РЕЗУЛЬТАТАМ ИЗМЕРЕНИЙ ВИБРАЦИИ НА
НЕВРАЩАЮЩИХСЯ ЧАСТЯХ. ЧАСТЬ 5.
АГРЕГАТЫ ДЛЯ ГИДРОЭЛЕКТРОСТАНЦИЙ И
НАСОСНЫХ СТАНЦИЙ**

**MECHANICAL VIBRATION — EVALUATION OF
MACHINE VIBRATION BY MEASUREMENTS ON
NON-ROTATING PARTS —PART 5: MACHINE
SETS IN HYDRAULIC POWER GENERATING AND
PUMPING PLANTS**



Ростехрегулирование
ФГУП
"СТАНДАРТИНФОРМ"
Федеральный информационный
фонд технических регламентов и
стандартов

Номер ссылки
ISO 10816-5:2000

ФГУП "СТАНДАРТИНФОРМ"
Перепечатано с разрешения
Международной Организации
по стандартизации
© Авторские права принадлежат
ISO

СОДЕРЖАНИЕ

	Стр.
Предисловие	iv
Введение	vi
1 Область применения	1
2 Нормативные ссылки	2
3 Классификация агрегатов	3
4 Методы и условия проведения измерений	9
4.1 Общие положения	9
4.2 Измеряемые величины	9
4.3 Точки и направления измерений	10
4.4 Измерительное оборудование	12
4.5 Условия проведения измерений	13
5 Оценка вибрационного состояния	14
5.1 Общие положения	14
5.2 Критерий I: Абсолютные значения вибрации	14
5.3 Границы зон вибрационного состояния	15
5.3.1 Режимы работы турбины	15
5.3.2 Режимы работы насоса	17
5.3.3 Особые режимы работы	17
5.3.4 Вибрация в осевом направлении	18
5.4 Критерий II: Изменения значений вибрации	18
5.5 Ограничения функционирования	19
5.5.1 Общие положения	19
5.5.2 Установка уровня ПРЕДУПРЕЖДЕНИЕ	19
5.5.3 Установка уровня ОСТАНОВ	20
5.5.4 Особые режимы работы	21
5.6 Дополнительные процедуры и критерии	21
5.7 Оценка вибрационного состояния на основе векторного представления информации	21
Приложение А (нормативное) Границы зон состояния	23
Приложение В (информативное) Особенности вибрации корпусов подшипников гидравлических агрегатов	27
Приложение С (информативное) Анализ собранных данных с использованием методов регрессионного анализа	31
Библиография	33

ПРЕДИСЛОВИЕ

Международная организация по стандартизации (ИСО) является всемирной федерацией национальных организаций по стандартизации (комитетов-членов ИСО). Разработка международных стандартов обычно осуществляется техническими комитетами ИСО. Каждый комитет-член, заинтересованный в деятельности, для которой был создан технический комитет, имеет право быть представленным в этом комитете. Международные правительственные и неправительственные организации, имеющие связи с ИСО, также принимают участие в работе. ИСО работает в тесном сотрудничестве с Международной электротехнической комиссией (МЭК) по всем вопросам стандартизации в области электротехники.

Международные стандарты разрабатываются в соответствии с правилами, изложенными в Директивах ИСО/МЭК, Часть 3.

Проекты международных стандартов, принятые техническими комитетами, рассылаются комитетам-членам на голосование. Их опубликование в качестве международных стандартов требует одобрения, по меньшей мере, 75% комитетов-членов, принимающих участие в голосовании.

Следует иметь в виду, что некоторые элементы настоящей части ИСО могут быть объектом патентных прав. ИСО не может нести ответственность за идентификацию какого-либо одного или всех патентных прав.

Международный стандарт ИСО 10816-5 подготовлен Подкомитетом ПК 2 "Измерение и оценка вибрации и удара применительно к машинам, транспортным средствам и сооружениям" Технического комитета ИСО/ТК 108 "Вибрация и удар".

ИСО 10816 состоит из следующих частей, объединенных общим заглавием "Вибрация механическая. Оценка вибрации машин путем замеров на невращающихся частях"

Часть 1. Общие руководящие указания

- *Часть 2. Крупные паротурбинные агрегаты мощностью свыше 50 МВт на земляном основании*
- *Часть 3. Промышленные машины номинальной мощностью свыше 15 кВт и номинальной скоростью от 120 до 15000 об/мин, вибрация которых измеряется на месте эксплуатации*
- *Часть 4. Газотурбинные установки, за исключением установок авиационно-космического назначения*
- *Часть 5. Агрегаты для гидроэлектростанций и насосных станций*
- *Часть 6. Машины с возвратно-поступательным движением номинальной мощностью свыше 100 кВт*

Приложение А составляет неотъемлемую часть настоящей части ИСО 10816.

Приложения В и С приведены только для сведения.

ВВЕДЕНИЕ

Основополагающим документом, описывающим общие требования оценки вибрационного состояния машин различных типов по результатам измерений вибрации на невращающихся частях, является ИСО 10816-1. Настоящая часть ИСО 10816 представляет собой руководство по оценке вибрационного состояния агрегатов на гидроэлектростанциях и насосных станциях по результатам измерений вибрации подшипников, их корпусов и оснований, проведенным на месте эксплуатации.

Для оценки вибрационного состояния предусмотрены два критерия. Один из них рассматривает сами значения наблюдаемой вибрации, другой - изменения этих значений. Следует, однако, иметь в виду, что перечисленные критерии не являются единственной основой для оценки вибрационного состояния. Для многих машин широко используются критерии, основанные на измерении вибрации вращающихся валов. Требования к измерениям вибрации вала, а также соответствующие критерии изложены в международных стандартах ИСО 7919-1 и ИСО 7919-5.

ВИБРАЦИЯ. ОЦЕНКА СОСТОЯНИЯ МАШИН ПО РЕЗУЛЬТАТАМ ИЗМЕРЕНИЙ ВИБРАЦИИ НА НЕВРАЩАЮЩИХСЯ ЧАСТЯХ. ЧАСТЬ 5. АГРЕГАТЫ ДЛЯ ГИДРОЭЛЕКТРОСТАНЦИЙ И НАСОСНЫХ СТАНЦИЙ

1 Область применения

В настоящей части ИСО 10816 дается руководство по применению критериев оценки состояния основных агрегатов гидроэлектростанций и насосных станций, работающих в нормальном режиме, по измерениям вибрации подшипников, их корпусов и оснований. В настоящем руководстве рассматриваются критерии как для вибрации постоянного уровня, так и для возможных изменений этого уровня. Приведенные численные значения не предназначены для того, чтобы служить единственным основанием к вынесению заключения о вибрационном состоянии, поскольку в общем случае вибрационное состояние машин следует оценивать на основе рассмотрения как вибрации корпусов подшипников, так и связанной с нею вибрации вала (см. введение к ИСО 10816-1 и ИСО 7919-1).

Настоящая часть ИСО 10816 распространяется на агрегаты гидроэлектростанций и насосных станций, снабженные подшипниками скольжения (цилиндрическими или сегментными), мощностью не менее 1 МВт, эксплуатационная скорость которых находится в диапазоне от 60 до 1800 об/мин. Вал таких машин может быть расположен вертикально, горизонтально или в наклонном положении с произвольным углом наклона.

В состав агрегатов, на которые распространяется настоящая часть ИСО 10816, могут входить:

- гидравлические турбины и генераторы,
- насосы и электродвигатели,
- турбонасосные агрегаты и мотор-генераторы,

включая вспомогательное оборудование (например, пусковые турбины или возбудители, чья ось совпадает с общей осью валопровода). Приводимые критерии распространяются, в настоящее время, только на вибрацию основных несущих нагрузку подшипников агрегатов.

Настоящая часть ИСО 10816 распространяется также на отдельные турбины или насосы, соединенные с генераторами или электродвигателями через зубчатые передачи или гибкие муфты. Однако вибрационное состояние самих этих электрических машин следует оценивать согласно критериям, установленным в ИСО 10816-3.

Настоящая часть ИСО 10816 не распространяется на

- насосы тепловых электростанций или промышленных установок (критерии оценки вибрации таких машин даны в ИСО 10816-3),
- гидравлические машины или агрегаты с подшипниками качения.

В соответствии с ИСО 10816-1, раздел 1, измерения вибрации корпусов подшипников агрегатов гидроэлектростанций или насосных станций проводят в целях решения следующих задач:

- задача А: определение изменений в вибрационном поведении машин;
- задача В: предотвращение чрезмерных динамических нагрузок.

Установленные критерии относятся, в основном, к вибрации, производимой самим агрегатом. Отдельную задачу составляет рассмотрение, при необходимости, вибрации, передаваемой на агрегат сторонними источниками.

2 Нормативные ссылки

Следующие нормативные документы содержат положения, которые посредством ссылок в данном тексте составляют положения настоящей части ИСО 10816. Для жестких ссылок последующие поправки к любой из данных публикаций не применимы. Однако сторонам-участницам соглашений на основе настоящей части ИСО 10816 рекомендуется выяснить возможность применения самого

последнего издания нормативных ссылочных документов. Для плавающих ссылок необходимо использовать самое последнее издание нормативного ссылочного документа. Страны-члены ИСО и МЭК ведут указатели действующих международных стандартов.

ИСО 10816-1:1995 *Вибрация механическая. Оценка вибрации машин путем замеров на невращающихся частях. Часть 1. Общие руководящие указания*

МЭК 60994 *Руководство по измерениям вибрации и пульсации жидкости в гидравлических машинах (турбинах, гидроаккумулирующих насосах и турбонасосных агрегатах), проводимых на месте их эксплуатации*

3 Классификация агрегатов

Значительные различия в конструкции и установке гидравлических агрегатов требуют их разбиения на четыре группы с учетом радиальной жесткости подшипников.

Группа 1: Горизонтальные агрегаты, обычно с эксплуатационной скоростью более 300 об/мин, с концевыми подшипниками или подшипниками на опорах, установленных на жесткий фундамент.

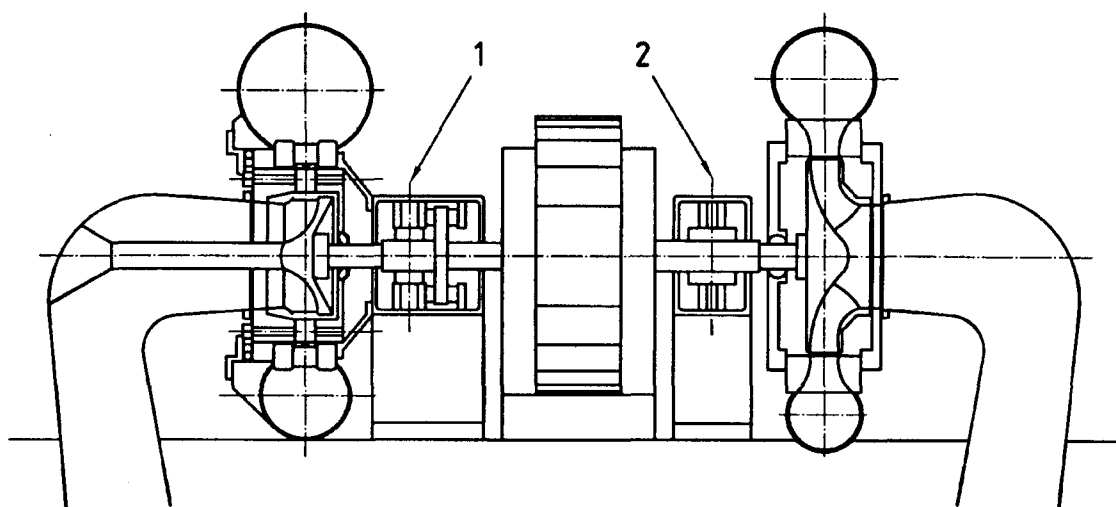
Группа 2: Горизонтальные агрегаты, обычно с эксплуатационной скоростью менее 300 об/мин, у которых корпуса подшипников соединены только с корпусом самого агрегата.

Группа 3: Вертикальные агрегаты, обычно с эксплуатационной скоростью от 600 до 1800 об/мин, у которых корпуса подшипников оперты о фундамент.

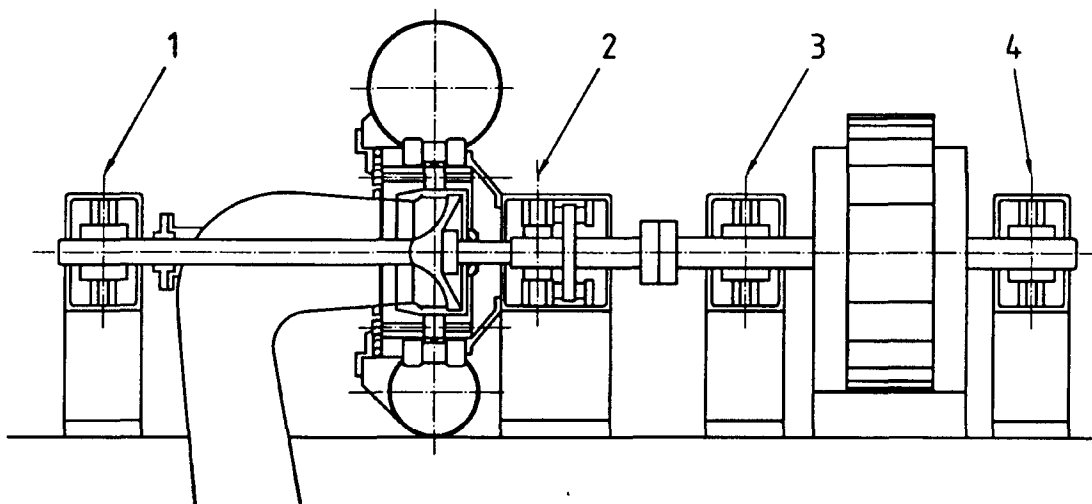
Группа 4: Вертикальные агрегаты, обычно с эксплуатационной скоростью от 600 до 1000 об/мин, у которых корпуса нижних подшипников оперты о фундамент, а верхних - закреплены на статоре генератора.

ПРИМЕЧАНИЕ. К группе 4 относятся агрегаты зонтичного типа.

Примеры агрегатов каждой группы приведены на рис. 1 - 4.



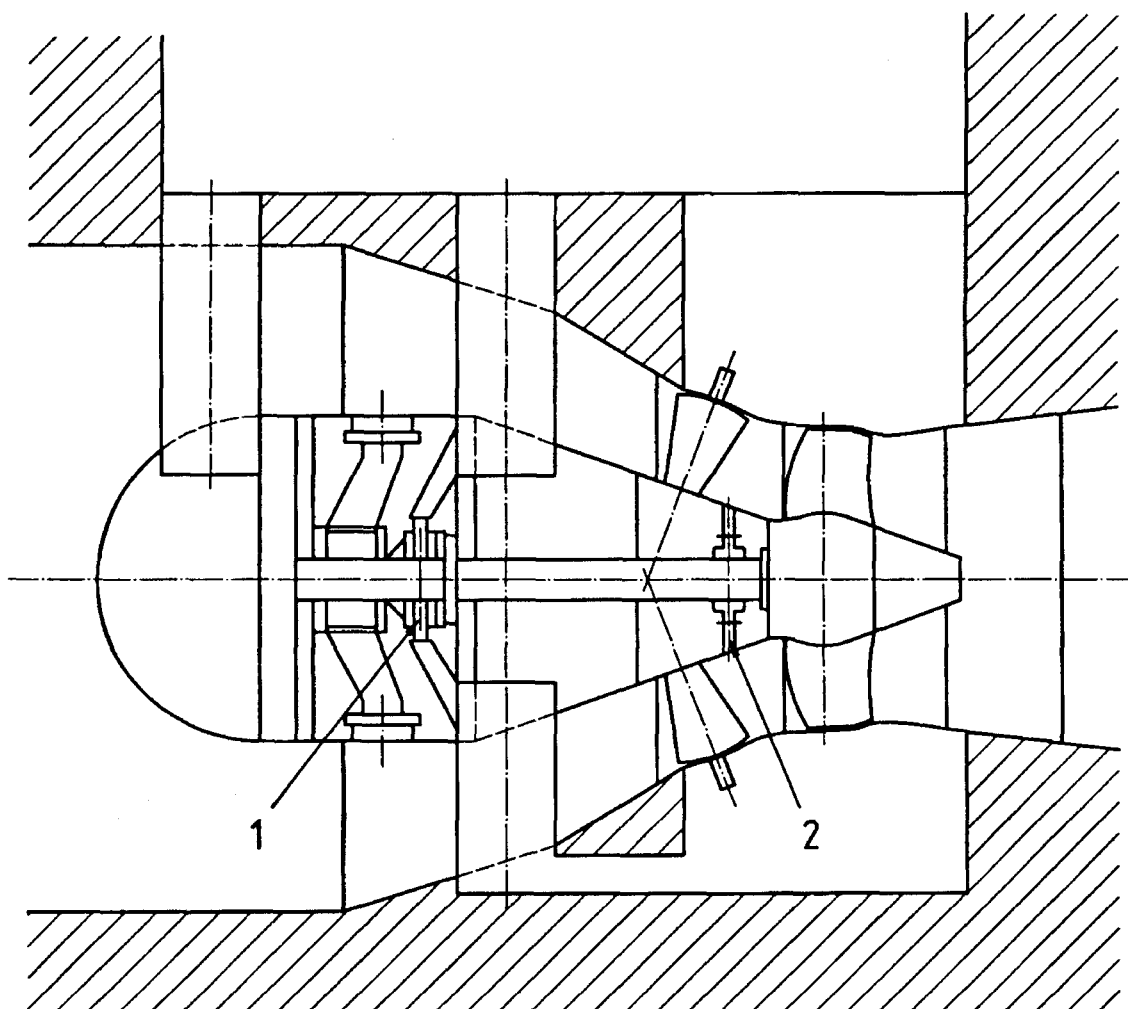
a)



б)

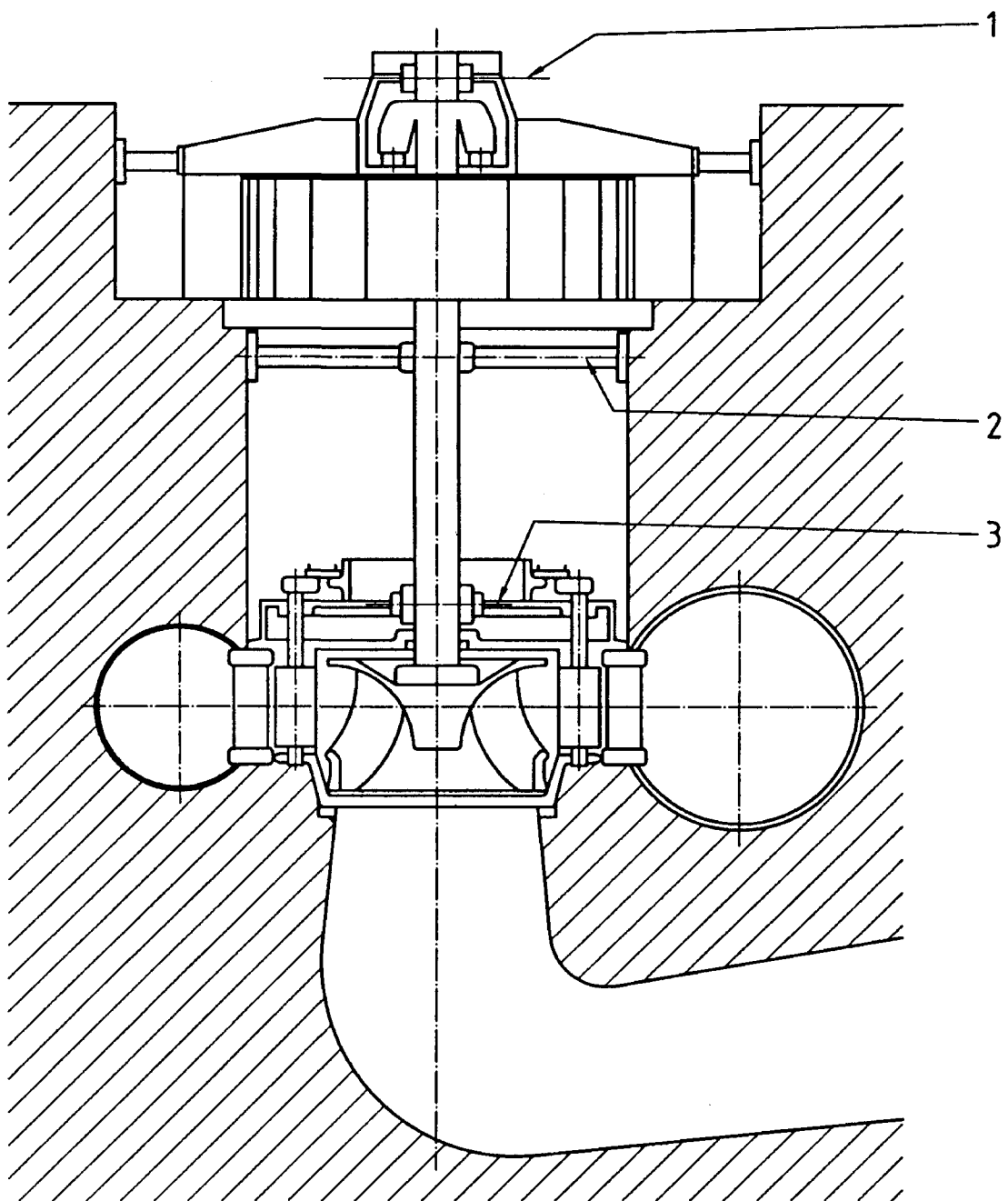
ПРИМЕЧАНИЕ. Числами указаны точки измерений

Рис. 1. Точки измерений агрегатов группы 1 с горизонтальными валами, обычно с эксплуатационной скоростью менее 300 об/мин, с концевыми подшипниками или подшипниками на опорах, установленных на жесткий фундамент



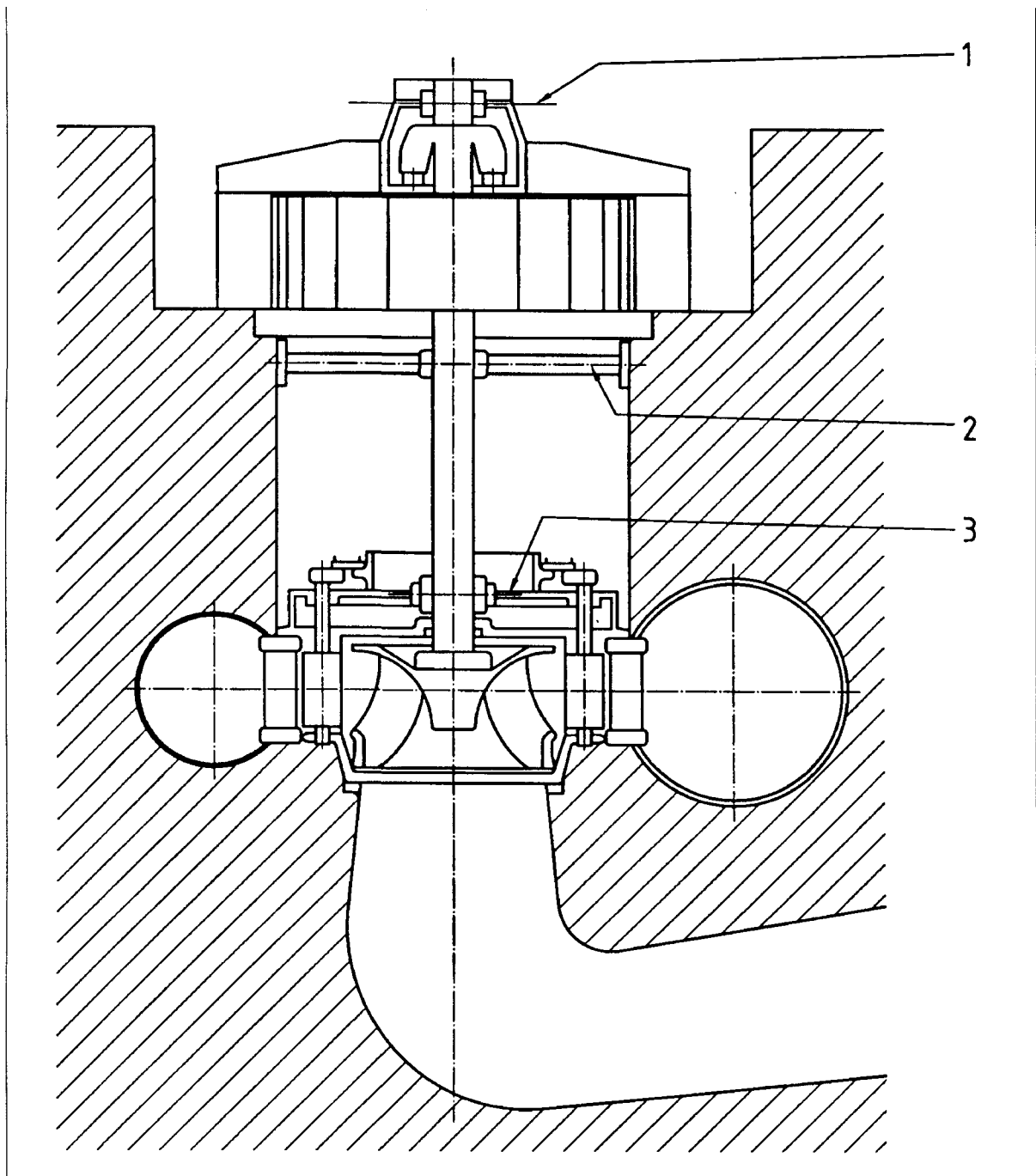
ПРИМЕЧАНИЕ. Числами указаны точки измерений

Рис. 2. Точки измерений агрегатов группы 2 с горизонтальными валами, обычно с эксплуатационной скоростью более 300 об/мин, у которых корпуса подшипников соединены только с корпусом самого агрегата



ПРИМЕЧАНИЕ. Числами указаны точки измерений

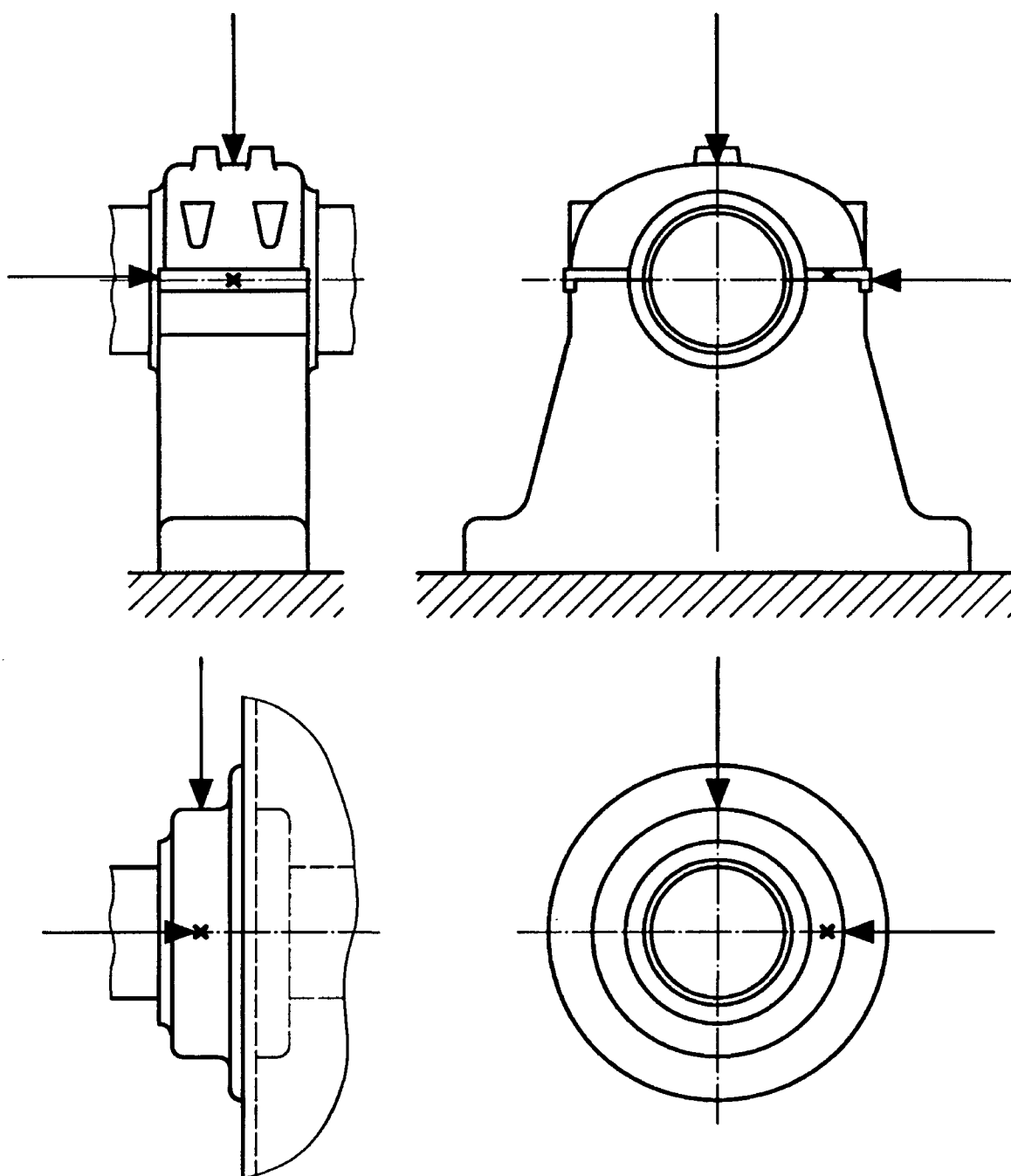
Рис. 3. Точки измерений агрегатов группы 3 с вертикальными валами, обычно с эксплуатационной скоростью от 600 до 1800 об/мин, у которых корпуса подшипников оперты о фундамент



ПРИМЕЧАНИЕ 1. Числами указаны точки измерений

ПРИМЕЧАНИЕ 2. К этой группе относятся гидроагрегаты зонтичного типа

Рис. 4. Точки измерений агрегатов группы 4 с вертикальными валами, обычно с эксплуатационной скоростью от 600 до 1000 об/мин, у которых корпуса нижних подшипников оперты о фундамент, а верхних - закреплены на статоре генератора



ПРИМЕЧАНИЕ. Рекомендуется, чтобы измерительные точки для измерений вибрации в горизонтальном направлении находились, по возможности, не на крышках, а на основаниях подшипников

Рис. 5. Точки и направления измерений на концевых подшипниках или на подшипниках на опорах

4 Методы и условия проведения измерений

4.1 Общие положения

Рекомендации по проведению измерений, соответствующие общим положениям ИСО 10816-1 и МЭК 60094 приведены в 4.2 - 4.5.

4.2 Измеряемые величины

Измерения абсолютной вибрации корпусов подшипников гидравлических агрегатов проводят обычно с использованием датчиков инерционного типа и аппаратуры, позволяющей измерять среднее квадратическое значение скорости v_{rms} , в мм/с, или, после прохождения сигналом интегрирующей цепи, размах перемещения s_{p-p} , мкм. При наличии подходящей жесткой невибрирующей опоры относительное перемещение s_{p-p} может быть измерено непосредственно с помощью датчиков перемещения.

Вследствие особенностей вибрационного поведения гидравлических машин с различными скоростями вращения ротора предпочтительными параметрами измеряемой вибрации являются:

- a) для низкоскоростных машин (скорость менее 300 об/мин) - размах перемещения s_{p-p} . Если ожидается, что в спектре вибрации значительную долю составляют высокочастотные составляющие, оценку состояния обычно осуществляют по результатам совместных измерений виброперемещения и виброскорости в широком диапазоне частот;
- b) для средне- и высокоскоростных машин (скорость от 300 до 1800 об/мин) - среднее квадратическое значение виброскорости v_{rms} . Если ожидается, что в спектре вибрации значительную долю составляют низкочастотные составляющие, оценку состояния обычно осуществляют по результатам совместных измерений виброперемещения и виброскорости в широком диапазоне частот.

4.3 Точки и направления измерений

Решение задач А и В (см. раздел 1) требует проведения измерений на выступающих частях машины в точках, доступных для измерений и являющихся представительными с позиции оценки так называемого потока мощности в опорную конструкцию машины, например на всех основных несущих нагрузку подшипниках агрегата. Типичные точки измерений на гидравлических машинах показаны на рис. 1 - 5.

Следует обращать внимание на то, чтобы результаты измерений относились именно к вибрации корпусов подшипников и не включали в себя различного рода локальные резонансы. Точки и направления измерений вибрации должны быть выбраны таким образом, чтобы обеспечить достаточно полное представление о динамических силах, действующих в различных режимах работы агрегата. Обычно это требует проведения измерений в двух ортогональных радиальных направлениях на каждом подшипнике – крышке, основании или корпусе. Для низкоскоростных машин с горизонтальным расположением вала, например для капсульной турбины, изображенной на рис. 2, к выбору точек и направлений измерений следует подходить с особой тщательностью.

ПРЕДУПРЕЖДЕНИЕ: Вибрация, измеренная на нижних направляющих подшипниках вертикальных турбин иногда может быть интерпретирована неверно. Вибрация таких подшипников и их опорной конструкции, жестко встроенной в фундамент станции, может быть обусловлена действием гидравлических сил, передаваемым от гидравлической машины через фундамент. Поэтому результаты данных измерений не всегда дают верное представление о состоянии вращающейся части агрегата.

При использовании портативной измерительной аппаратуры для машин, установленных горизонтально, измерения следует проводить в вертикальном и горизонтальном направлениях под углом 90° друг к другу (перпендикулярно к оси

вала), а также, по возможности, в осевом направлении (параллельно оси вала), как показано на рис. 5.

Вместо обычной пары датчиков, устанавливаемых перпендикулярно друг другу, может быть использован один датчик, установленный на крышке или основании подшипника, если заранее известно, что полученные с помощью этого датчика результаты измерений дадут полное представление об уровне вибрации машины. Однако при этом следует обращать особое внимание на оценку вибрации в данной точке измерений, поскольку выбранная ориентация единственного датчика может не позволить получить максимальное значение вибрации в данной точке.

Для агрегатов, расположенных вертикально или наклонно, следует использовать точки и направления измерений, где вибрация будет максимальна, например направления, где жесткость конструкции максимальна и минимальна (это важно в случае опоры звездообразного типа); при записи результатов измерений следует указывать, для каких точек и направлений измерений они получены. По возможности датчики на разных подшипниках следует устанавливать так, чтобы оси чувствительности датчиков, измеряющих вибрацию в одном и том же направлении (например, горизонтальном), лежали приблизительно в одной плоскости. Для вертикально установленных машин предпочтительными будут измерения по направлению потока со стороны верхнего бьефа и под углом 90° к нему.

Если рассматривается только задача контроля (задача А), можно в некоторых случаях сократить число точек измерений, ограничившись только наиболее важными из них – особенно это характерно для агрегатов с четырьмя и более подшипниковыми. Выбор представительных точек измерений должен быть основан на анализе вибрации, моделировании различных видов повреждений и возмущений. Предпочтение следует отдавать тем точкам измерений, где возможные возмущения приводят к появлению значительных амплитуд (скорости или перемещения) на корпусе подшипника.

Для непрерывного контроля состояния агрегатов группы 1 или 2 обычно считается достаточным использование только одного датчика, устанавливаемого горизонтально или под небольшим углом на корпусе подшипника или его основе. Для контроля осевой вибрации агрегата часто достаточно использовать один датчик на упорном подшипнике.

4.4 Измерительное оборудование

Измерительное оборудование должно обеспечивать измерение широкополосной вибрации и обладать плоской частотной характеристикой в диапазоне частот:

- от, по крайней мере, одной четверти номинальной частоты вращения ротора до утроенного произведения частоты вращения на число лопастей, если измеряют виброперемещение s_{p-p} ;
- от 2 до 1000 Гц, если измеряют виброскорость v_{rms} .

ПРИМЕЧАНИЕ. Если измерительное оборудование предназначено также для решения задач диагностики, требования к верхней границы диапазона частот могут быть повышены (например, для проведения измерений виброскорости на частотах выше 1000 Гц).

Виброперемещение может быть измерено в виде абсолютного перемещения с использованием специальных датчиков инерционного типа или акселерометров. При использовании стандартного оборудования особое внимание следует уделить тому, чтобы используемая схема электронной коррекции обеспечивала линейность частотной характеристики в заданном диапазоне частот.

Для машин с номинальной скоростью менее или равной 300 об/мин виброперемещение часто измеряют в виде относительного (к фундаменту) перемещения с помощью датчиков перемещения контактного или бесконтактного типа. Такие датчики устанавливают на жестких кронштейнах, закрепленных на жестких элементах фундамента. Необходимо убедиться в том, что собственная

частота колебаний датчиков вместе со всей системой крепления по крайней мере в десять раз превышает номинальную частоту вращения ротора и не кратна ей.

Виброскорость измеряют в виде абсолютной скорости с использованием датчиков инерционного типа или акселерометров. При использовании датчиков инерционного типа внимание следует уделить тому, чтобы используемая схема электронной коррекции обеспечивала линейность частотной характеристики в диапазоне частот от 2 до 1000 Гц.

Датчики для измерений абсолютной вибрации устанавливают на жестких частях корпусов подшипников или на близко к ним расположенных элементах конструкции агрегатов, для которых установлено, что их вибрация с достаточной точностью характеризует вибрационное состояние агрегата. Крепление датчиков следует осуществлять в соответствии с рекомендациями их изготовителя. При необходимости использования для крепления датчиков дополнительных элементов следует убедиться, что собственная частота этих элементов по крайней мере в десять раз превышает собственную частоту вращения ротора и не кратна ей.

Характеристики измерительной системы должны быть заданы с учетом влияния следующих факторов:

- колебаний температуры окружающей среды;
- магнитных полей;
- звуковых полей;
- колебаний напряжения питания;
- изменений длины кабеля;
- ориентации датчиков.

Особое внимание следует обратить на то, чтобы установка датчика не влияла на частотную характеристику самого агрегата.

4.5 Условия проведения измерений

Измерения следует проводить по достижении установившегося температурного режима ротора и подшипников при стационарном режиме работы агрегата.

5 Оценка вибрационного состояния

5.1 Общие положения

В ИСО 10816-1 установлены два общих критерия оценки вибрационного состояния машин различных классов. По одному критерию сравнивают абсолютные значения параметра вибрации в широкой полосе частот, по другому - изменения этого параметра независимо от того, увеличивается или уменьшается его значение.

5.2 Критерий I: Абсолютные значения вибрации

Для надежной и безопасной работы машины в нормальных условиях эксплуатации необходимо, чтобы уровни вибрации оставались ниже некоторых предельных значений, которые согласуются, например, с допустимыми динамическими нагрузками или допустимой вибрацией, передаваемой вовне на опоры и фундамент. Обычно данный критерий берут за основу для оценки вибрационного состояния при отсутствии другой достоверной информации о том, какие значения вибрационных характеристик соответствуют нормальной бездефектной работе данной машины (например, для машины нового типа).

Максимальное значение параметра вибрации, измеренной на каждом основании или корпусе подшипника, сравнивают с границами зон, определенными ниже.

Зона А: В эту зону попадает, как правило, вибрация новых машин, вводимых в эксплуатацию.

Зона В: Машин, вибрация которых попадает в эту зону, обычно считают пригодными для эксплуатации без ограничения сроков.

Зона С: Машин, вибрация которых попадает в эту зону, обычно считают непригодными для длительной непрерывной эксплуатации. Такие машины могут функционировать ограниченный период времени до начала ремонтных работ.

Зона D: Вибрацию в данной зоне обычно рассматривают как достаточно серьезную для того, чтобы вызывать повреждения машин.

Численные значения границ зон не предназначены для их использования в качестве условий приемки продукции. Такие условия должны быть установлены по соглашению между изготовителем и потребителем машины. Однако использование информации о данных границах позволяет избежать ненужных затрат на снижение виброактивности машины и предъявления чрезмерно завышенных требований. В некоторых случаях специфические особенности конкретной машины допускают установление иных границ (более низких или более высоких). В таких случаях, как правило, изготовитель машины должен объяснить причину изменения граничных значений и, в частности, подтвердить, что машина не будет подвергнута опасности при эксплуатации с более высокими уровнями вибрации.

ПРИМЕЧАНИЕ. Вибрация машины, вводимой в эксплуатацию после проведения мероприятий по увеличению ее выходной мощности может быть отнесена к зонам А или В. Выбор между этими двумя зонами зависит от новых значений динамических сил, развиваемых в машине, и способностью как новых, так и оставшихся деталей машины выдерживать действие этих сил в течение длительного периода времени.

5.3 Границы зон вибрационного состояния

5.3.1 Режимы работы турбины

Рекомендуемые значения границ зон приведены в таблицах А.1 - А.4 для машин четырех групп, рассматриваемых в настоящей части ИСО 10816. Данные границы относятся к измерениям вибрации в радиальном направлении на основаниях или корпусах подшипников агрегатов с номинальной скоростью от 60 до 1800 об/мин, работающих в установившемся режиме, характеристики которого определены контрактом на поставку агрегата, а также в других условиях, для работы в которых машина предназначена. Для условий, определенных в приложении В, допустима работа с более высокими значениями вибрации.

Границы зон даны для обоих измеряемых параметров: виброскорости и виброперемещения. Для оценки вибрационного состояния агрегата используют результаты измерений того параметра, которые после сопоставления с соответствующими данными таблиц А.1, А.3 и А.4 дают более жесткие ограничения дальнейшей эксплуатации агрегата.

Предельные значения применимы к агрегатам всех типов, принадлежащим к одной группе, независимо от их мощности и напора воды, за исключением тех, что особо отмечены в разделе 1. Для машин с более плавным течением потока жидкости следует ожидать более низких значений вибрации подшипников.

Для турбонасосных агрегатов вибрация подшипников может быть выше, поскольку конструкция рабочего колеса таких агрегатов представляет собой компромиссное решение между оптимальной конструкцией для турбины и оптимальной конструкцией рабочего колеса насоса.

Значения, приведенные в табл. А.1 - А.4, основаны на статистической обработке данных, полученных с более чем 1400 агрегатов, относящихся к указанным четырем группам и имеющим разные выходные мощности и скорости вращения, установленным по всему миру. Краткое описание процедуры статистического анализа и применяемых для обработки методов регрессии дано в приложении С.

ПРИМЕЧАНИЕ 1. В общем случае обоснованное заключение о вибрационном состоянии машины получают на основе анализа результатов измерений как вибрации подшипников, о чем говорилось выше, так и колебаний вала (см. ИСО 7919-5).

ПРИМЕЧАНИЕ 2. Как сказано в приложении С, установленные граничные значения основаны на статистическом анализе данных и их сглаживании, что обусловлено большим разбросом в данных наблюдений. Поэтому не следует ожидать точного соответствия между границами зон и возможными повреждениями или неисправностями для каждой конкретной машины.

5.3.2 Режимы работы насоса

В настоящее время собрано недостаточно данных, чтобы установить критерии оценки для агрегатов, работающих в режиме насоса. Они будут включены, по возможности, в последующие издания настоящей части ИСО 10816.

5.3.3 Особые режимы работы

Особое внимание должно быть уделено следующим рабочим режимам:

- a) работа под постоянной низкой частичной нагрузкой, при повышенной нагрузке и в частых переходных режимах пуска и останова;
- b) работа в редко встречающихся условиях переходного режима, таких как аварийный останов, работа без подачи жидкости и прохождение через тормозной квадрант насоса или турбонасосного агрегата.

Оценка состояния для таких процессов представляет собой намного более сложную задачу, чем для режимов работы в заданном диапазоне нагрузок. В настоящее время накоплено недостаточно экспериментальных данных, чтобы установить предельные граничные кривые для таких режимов работы. Чем меньше условия работы соответствуют нормальному режиму, тем большему возмущению подвергается поток жидкости внутри гидравлической машины. Срывы и завихрения в потоке жидкости вызывают появление значительных случайных сил, а поскольку жидкость обладает значительной плотностью, эти силы намного превышают те, что имеют место для турбин тепловых электростанций. Таким образом, при работе в условиях, выходящих за режим обычных нагрузок, вибрация подшипников или конструкции агрегата, обусловленная движением неуравновешенных масс, как правило, полностью маскируются случайными составляющими вибрации. Наличие таких больших случайных составляющих в специальных режимах работы машины заставляет большее внимание обращать не на мгновенные, а на средние значения вибрации, полученные на некотором представительном периоде измерений.

5.3.4 Вибрация в осевом направлении

Обычно осевую вибрацию коренных несущих радиальных подшипников в режиме непрерывного контроля не измеряют. Такие измерения проводят, в основном, во время периодических осмотров или в целях диагностики. Для упорных подшипников осевая вибрация, в общем случае, коррелирует с осевыми пульсациями, которые могут привести к повреждению осевых несущих поверхностей. В настоящее время вследствие отсутствия достаточного числа экспериментальных данных установить критерии для осевой вибрации не представляется возможным.

5.4 Критерий II: Изменения значений вибрации

Данный критерий основан на сравнении измеренного значения широкополосной вибрации в установившемся режиме работы машины с предварительно установленным значением (базовой линией). Значительное изменение значения широкополосной вибрации, в сторону увеличения или уменьшения, может потребовать принятия определенных мер даже в случае, когда граница зоны С по критерию I еще не достигнута. Такие изменения могут быть быстрыми или постепенно нарастающими во времени и указывают на повреждения машины в начальной стадии или на другие неполадки. Под установившемся режимом работы понимают возможность небольших изменений выходной мощности и условий работы агрегата.

При использовании критерия II измерения вибрации следует проводить при одних и тех же положении и ориентации датчиков вибрации и приблизительно одном и том же режиме работы машины. При обнаружении значительных изменений вибрации, независимо от их общего количества, необходимо исследовать возможные причины таких изменений, чтобы предотвратить возникновение опасных ситуаций. Если изменения уровня вибрации превышают 25 % значения верхней границы зоны В (приведенного в строке В/С таблиц А.1 - А.4), такие изменения следует рассматривать как значительные, особенно когда они носят внезапный характер. В этом случае необходимо провести диагностические

исследования, чтобы выявить причины такого изменения и определить, какие меры необходимо принять.

ПРИМЕЧАНИЕ. Изменения вибрации на 25% обычно рассматривают как значительные независимо от того, повышается уровень вибрации или понижается. Однако данное значение дано только в качестве ориентира, поэтому для каждой конкретной машины, исходя из опыта ее эксплуатации, могут быть установлены свои критерии значимости изменения вибрации.

5.5 Ограничения функционирования

5.5.1 Общие положения

При долговременной эксплуатации машин обычно устанавливают ограничения функционирования, связанные с вибрацией, которые обычно имеют вид **ПРЕДУПРЕЖДЕНИЕ** и **ОСТАНОВ**.

ПРЕДУПРЕЖДЕНИЕ: для указания того, что вибрация достигла определенного значения или произошло значительное изменение вибрации, при котором может потребоваться проведение восстановительных мероприятий. Как правило, при достижении уровня **ПРЕДУПРЕЖДЕНИЕ** машину можно эксплуатировать в течение некоторого периода времени, пока проводят исследования причин изменения вибрации и определяют комплекс необходимых мероприятий по ее восстановлению.

ОСТАНОВ: для определения значения вибрации, при превышении которого дальнейшая эксплуатация машины может привести к ее повреждениям. При достижении уровня **ОСТАНОВ** следует принять немедленные меры по снижению вибрации или остановить машину.

Вследствие разницы в динамических нагрузках и жесткостях опор, для различных положений и ориентаций датчиков вибрации допускается устанавливать разные уровни **ПРЕДУПРЕЖДЕНИЕ** и **ОСТАНОВ**.

5.5.2 Установка уровня ПРЕДУПРЕЖДЕНИЕ

Для различных машин уровень **ПРЕДУПРЕЖДЕНИЕ** может существенно варьироваться в ту или иную сторону. Обычно этот уровень устанавливают

относительно некоторого базового значения (базовой линии), определяемого для конкретной машины и определенного положения и направления измерений по опыту эксплуатации этой машины.

Рекомендуется устанавливать уровень ПРЕДУПРЕЖДЕНИЕ выше базовой линии на значение, равное 25% значения верхней границы зоны В. Если базовое значение мало, уровень ПРЕДУПРЕЖДЕНИЕ может находиться ниже зоны С.

Если базовое значение не определено, например, для новых машин, начальную установку уровня ПРЕДУПРЕЖДЕНИЕ осуществляют либо исходя из опыта эксплуатации аналогичных машин, либо в виде некоторого согласованного приемлемого значения. Спустя некоторое время по наблюдениям за вибрацией машины следует установить постоянную базовую линию и соответствующим образом скорректировать уровень ПРЕДУПРЕЖДЕНИЕ.

Рекомендуется, чтобы уровень ПРЕДУПРЕЖДЕНИЕ не превышал верхнюю границу зоны В более чем в 1,25 раза (установленную в строке В/С таблиц А.1 - А.4).

Изменение базового значения (например, вследствие капитального ремонта машины) может потребовать соответствующего изменения уровня ПРЕДУПРЕЖДЕНИЕ. Вследствие разницы в динамических нагрузках и жесткостях опор для различных положений и ориентаций датчиков вибрации допускается устанавливать разные уровни ПРЕДУПРЕЖДЕНИЕ.

5.5.3 Установка уровня ОСТАНОВ

Уровень ОСТАНОВ обычно связывают с необходимостью сохранения механической целостности машины; он может зависеть от различных конструктивных особенностей, позволяющих ей противостоять воздействию аномальных динамических сил. Таким образом, уровень ОСТАНОВ, как правило, будет одним и тем же для машин аналогичных конструкций и не будет связан с базовой линией, используемой при установке уровня ПРЕДУПРЕЖДЕНИЕ.

Вследствие многообразия машин различных конструкций не представляется возможным дать четкое руководство по точному установлению уровня ОСТАНОВ.

Обычно уровень ОСТАНОВ устанавливают в пределах зон С или D, но рекомендуется, чтобы он не превышал более чем в 1,25 раз верхнюю границу зоны С (установленную в строке С/D таблиц А.1 - А.4).

5.5.4 Особые режимы работы

Во время работы машины в режимах, отличающихся от нормальных по диапазону нагрузок, а также в переходных режимах работы контрольно-сигнальные устройства, предназначенные для срабатывания при достижении вибрацией уровней ПРЕДУПРЕЖДЕНИЕ и ОСТАНОВ, должны быть заблокированы. Если контроль за работой машины должен осуществляться также и в этих условиях работы, необходимо установить дополнительные уровни ПРЕДУПРЕЖДЕНИЕ и ОСТАНОВ, исходя из максимальных значений вибрации, принятых за допустимые при вводе машины в эксплуатацию.

5.6 Дополнительные процедуры и критерии

Кроме измерений вибрации и оценки вибрационного состояния машины в соответствии с настоящей частью ИСО 10816 допускается проводить измерения вибрации валов с использованием соответствующих критериев оценки по ИСО 7919-5. Однако важно понимать, что не существует простого способа расчета вибрации вала по результатам измерений вибрации корпуса подшипника и наоборот. Таким образом, если для оценки вибрационного состояния машины наряду с настоящей частью ИСО 10816 применяют также ИСО 7919-5, следует провести независимые измерения вибрации вала и вибрации корпуса или основания подшипника. Если в результате применения разных будут получены разные оценки вибрационного состояния машины, в качестве окончательной оценки следует принять ту, что накладывает большие ограничения на возможности эксплуатации.

5.7 Оценка вибрационного состояния на основе векторного представления информации

Оценки, рассматриваемые в настоящей части ИСО 10816, ограничены рассмотрением только широкополосной вибрации без учета вкладов различных

частотных составляющих или фазовых соотношений. Во многих случаях это соответствует требованиям испытаний при приемке продукции и эксплуатационного контроля. Однако в целях долговременного контроля или диагностирования желательно использовать информацию о составляющих вибрации в векторной форме для обнаружения и идентификации изменений в динамическом состоянии машины. Такие изменения могут остаться необнаруженными при использовании только измерений широкополосной вибрации (см., например, ИСО 10816-1). Однако, использование изменений векторных составляющих в качестве критерия оценки вибрационного состояния в настоящей части ИСО 10816 не рассматривается.

ПРИЛОЖЕНИЕ А

(нормативное)

ГРАНИЦЫ ЗОН СОСТОЯНИЯ

Рекомендуемые значения для границ зон вибрационного состояния для четырех основных групп машин, на которые распространяется настоящая часть ИСО 10816, приведены в табл. А.1 - А.4. Данные значения относятся к средним квадратическим значениям виброскорости и значениям размаха виброперемещения широкополосной вибрации, измеряемой в радиальном направлении с помощью оборудования, требования к которому определены в 4.4, на корпусах и основаниях подшипников. Установленные границы справедливы для турбин, работающих в установившемся режиме, характеристики которого определены контрактом на поставку агрегата, а также в других условиях, для работы в которых машина предназначена (см. 5.3.1 - 5.3.3 в отношении возможных ограничений).

ПРИМЕЧАНИЕ 1. Границы установлены на основе статистической обработки собранных данных (см. приложение С), а не получены в результате оценки поведения (например, зарождения повреждений) отдельных машин.

Для машин некоторых групп необходимо дополнительное разбиение на подгруппы в зависимости от радиальной жесткости подшипников. Значения границ даны для различных измерительных точек, указанных на рис. 1 - 4.

Границы зон приведены в единицах как виброскорости, так и виброперемещения. Если измеряют оба эти параметра, и сравнение результатов измерений с данными таблиц А.1, А.3 и А.4 позволяет отнести машину к разным зонам вибрационного состояния, в качестве окончательной оценки выбирают ту, которая устанавливает более жесткие ограничения функционирования.

ПРИМЕЧАНИЕ 2. Агрегаты с радиально-осевыми гидротурбинами (турбинами Фрэнсиса) в случае возбуждения отсасывающей трубы могут иметь повышенные значения вибрации на корпусах подшипников. Опыт показывает, что такое возбуждение может иметь место даже в нормальных условиях работы, и если оно очень велико, границы зон, определенные в таблицах А.1, А.3 и А.4 для радиально-осевых турбин применять нельзя. В настоящее время накоплено недостаточно данных, чтобы установить границы зон для агрегатов с большими возмущениями в отсасывающей трубе.

Таблица А.1. Рекомендуемые границы зон вибрационного состояния для машин группы 1: Горизонтальные агрегаты, обычно с эксплуатационной скоростью более 300 об/мин, с концевыми подшипниками или подшипниками на опорах, установленных на жесткий фундамент

Границы зон	Вибрация в измерительных точках 1 – 4	
	Размах виброперемещения, мкм	Среднеквадратическое значение виброскорости, мм/с
A/B	30	1,6
B/C	50	2,5
C/D	80	4,0

ПРИМЕЧАНИЕ Уровни вибрации двухсопловой ковшовой гидротурбины (турбины Пелтона) сильно зависят от направления действия результирующей силы в установившемся режиме работы, а также рабочей струи (верхней или нижней) в условии частичного нагружения.

Таблица А.2. Рекомендуемые границы зон вибрационного состояния для машин группы 2: Горизонтальные агрегаты, обычно с эксплуатационной скоростью менее 300 об/мин, у которых корпуса подшипников соединены только с корпусом самого агрегата

Граница зон	Вибрация в измерительных точках 1 и 2	
	Среднеквадратическое значение виброскорости, мм/с	
A/B	2,5	
B/C	4,0	
C/D	6,4	

ПРИМЕЧАНИЕ. Для машин данной группы границы зон по виброперемещению к настоящему моменту времени установлены быть не могут, поскольку низкочастотная вибрация капсул, для которой характерны большие значения перемещения, часто передается на подшипники машины. Этим она может маскировать вибрацию, порождаемую собственно машиной. Рекомендуемые значения границ зон не применяют для оценки вибрации капсулы капсульной турбины.

Таблица А.3. Рекомендуемые границы зон вибрационного состояния для машин группы 3: Вертикальные агрегаты, обычно с эксплуатационной скоростью от 600 до 1800 об/мин, у которых корпуса подшипников опираются о фундамент

Границы зон	Вибрация на коренных подшипниках	
	Размах виброперемещения,	Среднеквадратическое значение виброскорости, мм/с
	мкм	
A/B	30	1,6
B/C	50	2,5
C/D	80	4,0

Таблица А.4. Рекомендуемые границы зон вибрационного состояния для машин группы 4: Вертикальные агрегаты, обычно с эксплуатационной скоростью от 600 до 1000 об/мин, у которых корпуса нижних подшипников опираются о фундамент, а верхних - закреплены на статоре генератора

Граница зон	Вибрация в измерительной точке 1		Вибрация на других коренных подшипниках	
	Размах вибро-перемещения мкм	Среднеквадратическое значение виброскорости мм/с	Размах вибро-перемещения мкм	Среднеквадратическое значение виброскорости мм/с
A/B	11	1,4	11	1,4
B/C	22	2,8	22	2,8
C/D	36	4,5	36	4,5

ПРИМЕЧАНИЕ 1 Если нижние подшипники генератора не имеют связи с фундаментом, оценку вибрации следует осуществлять в соответствии с данными для измерительной точки 1.

ПРИМЕЧАНИЕ 2 Машини зонтичного типа относятся к данной группе машин, и для них справедливы границы зон, определенные для опорных подшипников.

ПРИЛОЖЕНИЕ В

(информативное)

ОСОБЕННОСТИ ВИБРАЦИИ КОРПУСОВ ПОДШИПНИКОВ ГИДРАВЛИЧЕСКИХ АГРЕГАТОВ

В.1 Общие положения

Основные физические принципы вибрации корпусов подшипников даны в ИСО 10816-1. Они опираются на широкий спектр теоретических и экспериментальных исследований, проведенных для машин, в основном, с горизонтальным расположением вала. Вертикальным же валам, которые наиболее часто встречаются у гидравлических агрегатов, к настоящему моменту времени уделялось не столь много внимания.

Вибрация корпусов подшипников гидравлических агрегатов может наблюдаться в широком диапазоне частот. Причины появления этой вибрации обсуждаются в разделах В.2 – В.4.

В.2 Источники вибрации механической природы

К таким источникам относятся несоосность валов, анизотропия подшипников, ослабления соединений в роторных и статорных частях агрегата и остаточные дисбалансы рабочего колеса или крыльчатки, генератора или ротора возбuditеля.

Вибрацию, обусловленную этими источниками, следует ожидать на частоте вращения ротора и ее гармониках.

В.3 Источники вибрации электрической природы

К таким источникам относятся нескомпенсированность магнитного

притяжения роторов в электрических машинах.

Вибрацию, обусловленную этими источниками, следует ожидать на частоте вращения ротора и ее гармониках.

В.4 Источники вибрации гидравлической природы

В.4.1 Протекание жидкости по водоводу

Ожидается, что вибрация будет иметь место на частоте вращения ротора, на лопастной частоте и на различных комбинационных частотах этих составляющих.

В.4.2 Нестабильность потока в отсасывающей трубе

Такое явление имеет место в радиально-осевых турбинах даже при установившемся режиме работы за пределами границ оптимальной производительности.

Ожидается, что вибрация будет возбуждаться на частоте ниже частоты вращения, часто в области ее третьей или четвертой субгармоник. Резонансы конструкций гидротехнических сооружений (трубопроводов) или резонансы в электросети, которые могут наблюдаться при этом, еще более усугубляют положение.

В.4.3 Кавитация

Она наблюдается в случае неравномерности потока в области рабочих колес или лопастей крыльчаток, в основном в диапазоне повышенных нагрузок. Другая важная причина кавитации - изменение уровня нижнего бьефа.

Ожидаемая вибрация будет находиться в высокочастотной области и напоминать ту, что наблюдается в результате взрывов.

В.4.4 Гидроупругие колебания

Имеют место при несовершенстве формы кромок лопастей.

Ожидаемая вибрация будет наблюдаться на частотах от нескольких десятков герц до нескольких килогерц (в зависимости от размеров кромок и скоростей потока жидкости). Часто видны отчетливые колебания в форме биений.

В.4.5 Автоколебания

Имеют место, когда изменение положений механических элементов машины (уплотнений, зазоров и т.д.) оказывает влияние на поток жидкости вокруг них или через них.

Ожидается, что вибрация будет иметь место на частотах, слегка превышающих частоту вращения, зачастую на собственных частотах изгибных колебаний вращающихся систем.

Для машин группы 3 или 4 в условиях частичного нагружения или, наоборот, перегрузки может наблюдаться повышенная вибрация, обусловленная завихрениями в потоке жидкости.

В.5 Дополнительные виды возбуждения

В ходе регулярных переходных процессов, таких как пуск или останов ротора, появляются дополнительные силы возбуждения, воздействующие на рабочие колеса и производящие вибрацию более широкого спектра и больших амплитуд. В процессе сброса нагрузки у всех гидротурбин, даже поворотно-лопастных (турбин Каплана), появляются неустойчивости потока в отсасывающей трубе (см.В.4.2) и связанные с ними значительные субгармонические составляющие вибрации подшипников. В аналогичных условиях (особенно если ротор установлен только в двух радиальных подшипниках) на определенных скоростях могут наблюдаться резонансоподобные явления в процессе выбега, когда в вибрации подшипников, соответствующей данной мгновенной скорости вращения ротора, будут одна или несколько составляющих на собственных частотах колебаний ротора.

Во время часто совершаемых переходных процессов, таких как пуск и останов, в спектре вибрации преобладают широкополосные случайные составляющие. При резких изменениях состояния, которые наблюдаются,

например, при повреждении затвора, доля таких широкополосных составляющих возрастает еще больше.

В отличие от тепловых машин для гидравлических машин процессы пуска и останова или резкие изменения выходной мощности могут быть довольно частыми. Поэтому гидравлические машины используют в моменты пиковых нагрузок энергосистемы или для управления частотой и мощностью в сети. Поскольку эти задачи также предусматривают частые процедуры пуска и останова и частые резкие переходы из одного рабочего состояния в другое, гидроагрегаты подвержены воздействию повышенных уровней вибрации и механических напряжений. Для оборудования, работающего в пиковых режимах и в режиме аккумулирования гидравлической энергии, переходные процессы становятся настолько частыми, что колебания вала с повышенными амплитудами составляют в сумме более 1 ‰ всего рабочего времени. Оценку состояния машин для таких частых условий работы в переходных режимах следует проводить отдельно с учетом дополнительных механических напряжений и усталостных повреждений, накапливаемых в подшипниках и других частях машины.

ПРИЛОЖЕНИЕ С

(информативное)

АНАЛИЗ СОБРАННЫХ ДАННЫХ С ИСПОЛЬЗОВАНИЕМ МЕТОДОВ РЕГРЕССИОННОГО АНАЛИЗА

Данные измерений вибрации на основаниях и корпусах подшипников для машин различных типов с разными эксплуатационными скоростями и разным расположением валов (горизонтальным и вертикальным) были собраны в 11 странах мира, что позволило создать две базы данных. Эти две базы данных были построены следующим образом:

- измеренные значения виброперемещения s_{p-p} корпусов подшипников в зависимости от скорости вращения ротора машины;
- измеренные значения виброскорости v_{rms} корпусов подшипников в зависимости от скорости вращения ротора машины.

Часть исходных данных нуждалась в некоторых преобразованиях из-за несовпадения формата их представления. После этого с помощью пакета программ по статистической обработке данные были подвергнуты следующей обработке (см. [5]):

- a) проведена проверка распределения данных в заданном диапазоне эксплуатационных скоростей;
- b) построена модель регрессии в виде степенной зависимости $Y = aX^b$ для данных, представленных в логарифмическом масштабе; здесь в качестве зависимой переменной выбиралась виброскорость или виброперемещение, а в качестве независимой - скорость вращения ротора;
- c) проведены следующие методы обработки с графическим представлением информации:
 - дисперсионный анализ данных;

- оценка степени неадекватности модели и выделение аномальных данных;
 - построение регрессионной кривой и 98-процентных доверительных границ, а также доверительных границ, начиная с 60 % с шагом 5 %;
 - исследование регрессионных остатков;
 - графический анализ остатков;
 - проверка значимости построенной модели;
- d) проведена линейаризация построенных кривых (в основном вблизи границ зон для диапазонов низких и высоких скоростей) в логарифмическом масштабе;
- e) граница, соответствующая 85-процентной доверительной вероятности, определена как граница между зонами В и С, что означает, что 92,5 % собранных данных лежит ниже этой границы;
- f) после продолжительного обсуждения о безопасных границах, уровнях предупреждения и останова, в котором приняли участие члены рабочей группы, а также эксперты других рабочих групп, были построены границы зон А/В, В/С и С/Д.

БИБЛИОГРАФИЯ

- [1] ISO 2954 *Вибрация машин с вращательным и возвратно-поступательным движением. Требования к средствам измерений, используемым при оценке вибрационного состояния машин*
- [2] ISO 7919-1 *Вибрация машин без возвратно-поступательного движения. Измерения на вращающихся валах и критерии оценки состояния. Часть 1: Общее руководство*
- [3] ISO 7919-5 *Вибрация машин без возвратно-поступательного движения. Измерения на вращающихся валах и критерии оценки состояния. Часть 5. Агрегаты гидроэлектростанций и насосных станций*
- [4] ISO 10816-3 *Вибрация. Оценка состояния машин по результатам измерений вибрации на невращающихся частях. Часть 3. Промышленные машины номинальной мощностью свыше 15 кВт и номинальной скоростью от 120 до 15000 об/мин, вибрация которых измеряется на месте эксплуатации*
- [5] Schmid; Guetl and Posch. Statistical analyses for the determination of limiting curves – Bearing housing vibration. Technical Report, August 1993